



## **ООО «СтандартМолоко»**

426073 Удмуртская республика, г. Ижевск,  
ул.Гагарина, 104

тел/факс (3412) 32-00-10

e-mail: [standartmilk@mail.ru](mailto:standartmilk@mail.ru)

[www.standartmoloko.com](http://www.standartmoloko.com)

# **ОПИСАНИЕ ОБОРУДОВАНИЯ ДОИЛЬНОГО ЗАЛА ТИПА «Елочка 2x10» С УПРАВЛЕНИЯ СТАДА НА 400 ДОЙНЫХ ГОЛОВ КРС**

**Г. ИЖЕВСК, 2018 г.**

## **Введение**

Доильные залы «Елочка» – это залы, предназначенные для доения высокопродуктивных коров в хозяйствах, где поголовье дойного стада свыше 300 голов, в течение десятилетий доказывающие свою прочность и эффективность, благодаря преимуществам индивидуального оснащения доильного места и отличной пропускной способности.

Коровы попадают в доильный зал из накопительного тамбура. Смена групп животных, двигающихся из коровника в доильный зал и наоборот, происходит непрерывно. После того, как корова занимает доильное место, оператор получает к вымени безопасный и удобный доступ. Блочная система оборудования делает возможной реализацию различных размеров залов доения (от 2 x 10 до 2 x 36 мест).

Оборудование доильного зала включает в себя каркас доильного зала, молочные посты, систему управления процессом доения и промывки, вакуумную установку и молокоприемник.

Сверхпрочное стойловое оборудование для доильного зала «Елочка» с решеткой и

### **1.1 Каркас доильного зала**

Каркас доильного зала «свободновисящий»: состоит из станкового оборудования: с откидным или подъёмным механизмом быстрого выпуска коров после доения, входных калиток, системы «Елочка 30» с турникетами для разделения животных на каждом доильном месте, комплекта защитной грани покрытой пластиковой лентой для доильной ямы, лестниц для спуска в доильную яму.

Несущий каркас изготовлен из оцинкованной методом горячего цинкования по ГОСТ 9307-89 стали. На покрытие выдается сертификат качества. По заявке заказчика каркас можем изготовить из нержавеющей стали.

### **1.2 Молочный пост**

ED200 – это современная микропроцессорная система управления молочным постом. Система имеет множество новых расширенных функций: дисплей показаний надоя и интенсивности потока молока, модернизированные программы пульсации с автоматической стимуляцией вымени, пульсация, контролируемая молочным потоком, автоматическое снятие доильного аппарата по окончании дойки, оповещение о сбросе доильного аппарата или низком надое, а также дистанционное программирование, простые операции пневматической кнопки управления и др.

Система полностью контролирует процесс с момента подсоединения оператором доильного аппарата и до снятия по завершении дойки.

Система состоит из небольшого количества высокоэффективных компонентов, проста в установке и удобна в эксплуатации.

ED200 – модульная система и может быть настроена с учетом практически любых требований пользователя. Она делает возможной интеграцию дополнительных идентификационных и сетевых модулей в режиме реального времени для создания полного контроля управления молочным залом.

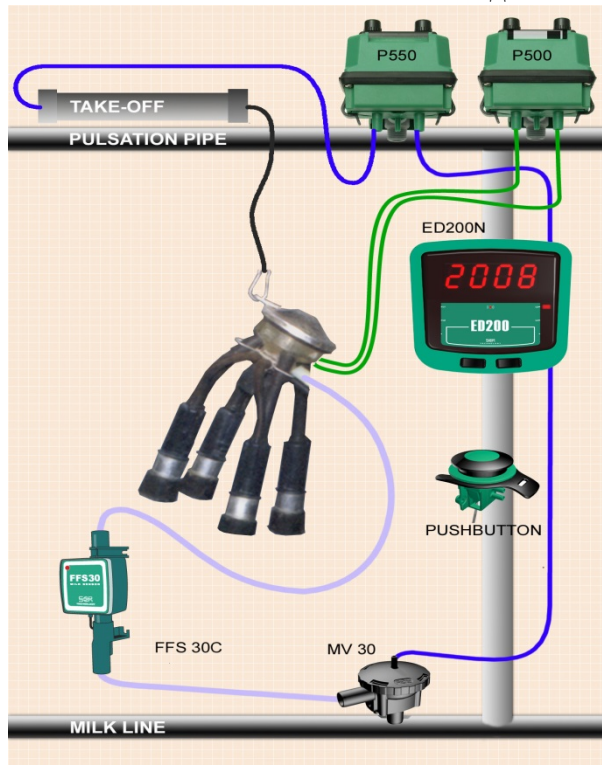
Система может быть использована в молочных залах любого типа. Она также может являться составной частью системы комплексного контроля управления фермой, в этом случае ED200 служит в качестве монитора и дисплея для нее и подключается он-лайн к компьютерной системе.

Основные функции:

- Индивидуальная для каждого молочного поста, контролируемая молочным потоком, пульсация обеспечивает быструю и эффективную дойку с минимальным раздражением вымени.
- Светодиодный 4-цифровой дисплей показаний надоя молока, интенсивности потока молока и длительности дойки отображает текущий статус дойки и оповещает о состояниях тревоги.
- Датчик свободного потока молока обеспечивает предельно точный и достоверный мониторинг интенсивности молочного потока
- Мониторинг пневматической пульсации, включая отслеживание возможных повреждений труб и вкладышей.
- Автоматический подъем: система контролирует вакуумный клапан отключения и съемник доильного аппарата (подъемный цилиндр).
- Порог уровня молочного потока регулируется.
- Оповещение о сбросе доильного аппарата и низком надое.
- Простота управления с использованием одной пневматической кнопки.

### 1.3 Модули системы

Система состоит из нескольких соединенных между собой модулей:



*Командоконтролер*

ED200 – комплексный модуль управления молочным постом. Внутри него находится электронный блок, состоящий из микропроцессора и программного обеспечения, контролирующих пульсацию и процесс дойки. Система оснащена современной программой, обеспечивающей усовершенствованный алгоритм пульсации, включая стимуляцию вымени, контроль молочного потока, настройку любых пропорций и интенсивности, изменение порога уровня потока молока для автоматического подъема доильного аппарата и др. ED200 имеет 4-цифровой светодиодный дисплей и мигающие светодиодные индикаторы показаний о надое, тревогах и другой информации.

### *Пульсатор / идентификатор*

P500A – электронный пульсатор, состоящий из оригинального корпуса, двух соленоидных клапанов и уплотнений. Пульсатор получает команды с ED200 и создает пульсацию вакуума в доильном аппарате. Он полностью управляется модулем ED200.

### *Датчик свободного потока молока*

Датчик измеряет уровень потока молока с использованием лучей ближней (длинноволновой) инфракрасной (ИК) области спектра. Датчик FFS30C полностью герметизирован и не имеет подвижных частей. Молочный поток свободно проходит через внутреннюю трубку датчика, благодаря этому исключается появление гидроударов взбалтывания молока. По малейшему отклонению электропроводности молока определяется проявление мастита и кетозиса в режиме реального времени, что позволяет выявлять болезни в начальной стадии. Сигналы интенсивности потока посылаются на главную схему управления пульсатора, где они преобразовываются для обеспечения широкого спектра индикаторов.

### *Двойной вентиль*

Двойной соленоидный вентиль P550A сконструирован аналогично пульсатору и содержит большинство его механических частей, но функционирует как контрольный клапан. Вентиль получает команды с ED200 и управляет вакуумным клапаном отключения и подъемным цилиндром.

### *Пневматическая кнопка управления*

Простая в использовании и надежная пневматическая кнопка соединяется с пульсатором при помощи стандартных 9х6 мм вакуумных ПВХ трубок или электрического разъема. Простая комбинация нажатий обеспечивает полное управление системой.

### *Соединительная коробка*

Соединительная коробка обеспечивает простое подсоединение всех модулей системы. Готовая к установке коробка включает в себя водонепроницаемые уплотнители и переключатель питания.

### *Дисплей*

- Основные функции:
- Подходит для панельной установки.
- Имеет большой дисплей с высотой цифр 2,5 см.
- Включает сетевую карту для подключения к системе управления стадом.

- Может работать с различными типами соленоида.

#### 1.4 Вакуумная установка

Вакуумные насосы представляют самые современные технологии создания вакуума. Использование прямого привода позволяет снизить эксплуатационные расходы и повысить надежность оборудования. Насос оснащен встроенной системой рециркуляции отработанного масла и устройством подавления шума. Высокоэффективный сепаратор защищает насос от повреждений, вызванных попаданием воды или посторонних предметов из засасываемого воздуха.



#### 1.5 Молокоприемник

Молокоприемник изготовлен из нержавеющей стали. Подходит для всех типов залов, в том числе с низким расположением трубопровода.

### 2. Описание системы управления стадом DataFlow

Данное руководство знакомит пользователя с основными терминами системы DataFlow, дает общее представление об использовании функций системы. Особое внимание здесь уделено программному обеспечению DataFlow.

#### 2.1 Что такое DataFlow

DataFlow (DF) – это система комплексного управления процессом дойки и фермой, включающая в себя ряд электронных модулей и программное обеспечение на базе Windows XP.

Система непрерывно контролирует процесс дойки и производит сбор информации в базу данных.

Данные затем анализируются и используются в следующих целях:

- Для отправки тревожных сообщений и сообщений о событиях, в режиме реального времени (например, если корова дала молока меньше ожидаемого для данной дойки).
- Для создания разнообразных рабочих листов, отчетов и графиков для ежедневного процесса управления стадом, а также для поддержки долгосрочных решений.

## 2.2 Основные функции DataFlow

Основные функции системы следующие:

- Мониторинг в режиме реального времени и контроль управления процессом дойки, включая он-лайн сообщения и тревоги.
- База данных истории каждой коровы, включая данные о удоях, ветеринарном обслуживании, событиях отела и др.
- Усовершенствованный генератор отчетов и графиков.
- Расширенные возможности конфигураций согласно пожеланиям пользователя.
- Определение коров в охоте (при использовании транспондеров SCR).
- Отслеживание общего физического состояния животного по снижению активности коровы, надоев молока, жевательному рефлексу (\*руминации - дополнительная функция при использовании транспондеров SCR)
- Наличие опции для использования ярлыков (RFID) (\*сейчас применяется только в залах карусельного типа).

## 2.3 Системные модули DataFlow

Система Data Flow включает в себя следующие модули:

1. Модуль управления ED200
2. Идентификатор коровы.
3. Сетевую карту (Мастер).
4. Программное обеспечение Data Flow.

### 1. ED200

Модуль управления SCR ED200 (модифицированный для Data Flow с сетевой картой) – это расширение Data Flow на каждом молочном посту.

Все операции на молочном посту производятся с использованием дисплея ED200 и кнопки управления.

### 2. Идентификатор коровы

Идентификация коров происходит на молочных постах. В параллельных залах и залах «ёлочкой» идентификатор находится на каждом молочном мосту, в карусельных залах идентификационный блок устанавливается над головой коровы и узнавание происходит, когда она уже находится в своей секции. Идентификация стабильная, индивидуальная для каждого доильного поста, что позволяет в процессе доения отслеживать информацию и состояние коровы. Обмен информации между коровой и компьютером производится во время дойки, так как селекция по осеменению проводится после дойки. Охота определяется по физической и физиологической (сердцебиение, дыхание, процесс жевания) активности.

Идентификация коровы происходит в двух вариантах:

- транспондер SCR - модернизированный транспондер-ошейник, позволяющий наряду с идентификацией определять период половой охоты (течки)

- ярлык RF - пассивный электронный транспондер, надеваемый на ухо коровы; создан по технологии TIRIS

### 3. Сетевая карта (Мастер)

Мастер – это модуль, подключенный к ПК, контролирующий сеть и делающий возможным взаимодействие в реальном времени с молочными постами и другими устройствами (модулем управления стороной, терминалом и т.д.). Инфраструктура сети построена на 2 экранированных кабелях, Протокол сети RS485.

### 4. Программное обеспечение Data Flow

DataFlow software - это ядро программы.

Оно включает в себя базу данных, интерфейс пользователя и др. модули (см. далее).

#### 2.4 Опциональные системные модули DataFlow

К системе DataFlow могут быть добавлены следующие модули:

1. Терминал.
2. Табло сообщений.
3. Модуль селекционных ворот.
4. Весы.

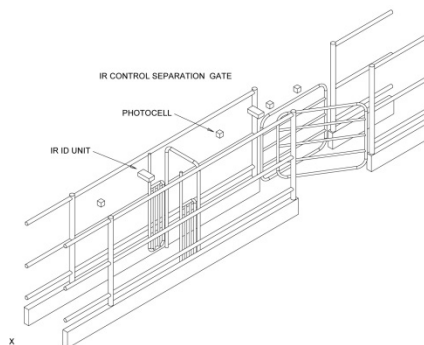
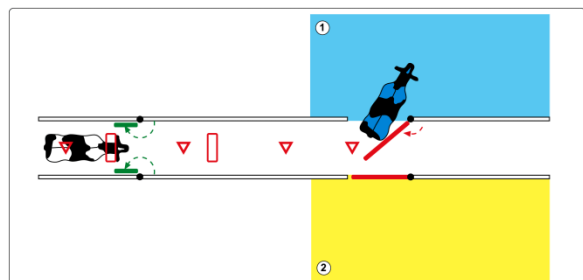
##### 2.4.1 Терминал

Терминал устанавливается в удобном для оператора месте и обеспечивает доступ к информации по отдельно взятой корове, а также отчетам о новых событиях во время дойки.

### 2. Табло сообщений

Большое электронное табло, легко читаемое на расстоянии.

### 3. Модуль селекционных ворот



Модуль управления селекционными воротами (2х или 3х направлений) для автоматической селекции коров согласно различным критериям.

## 4. Весы

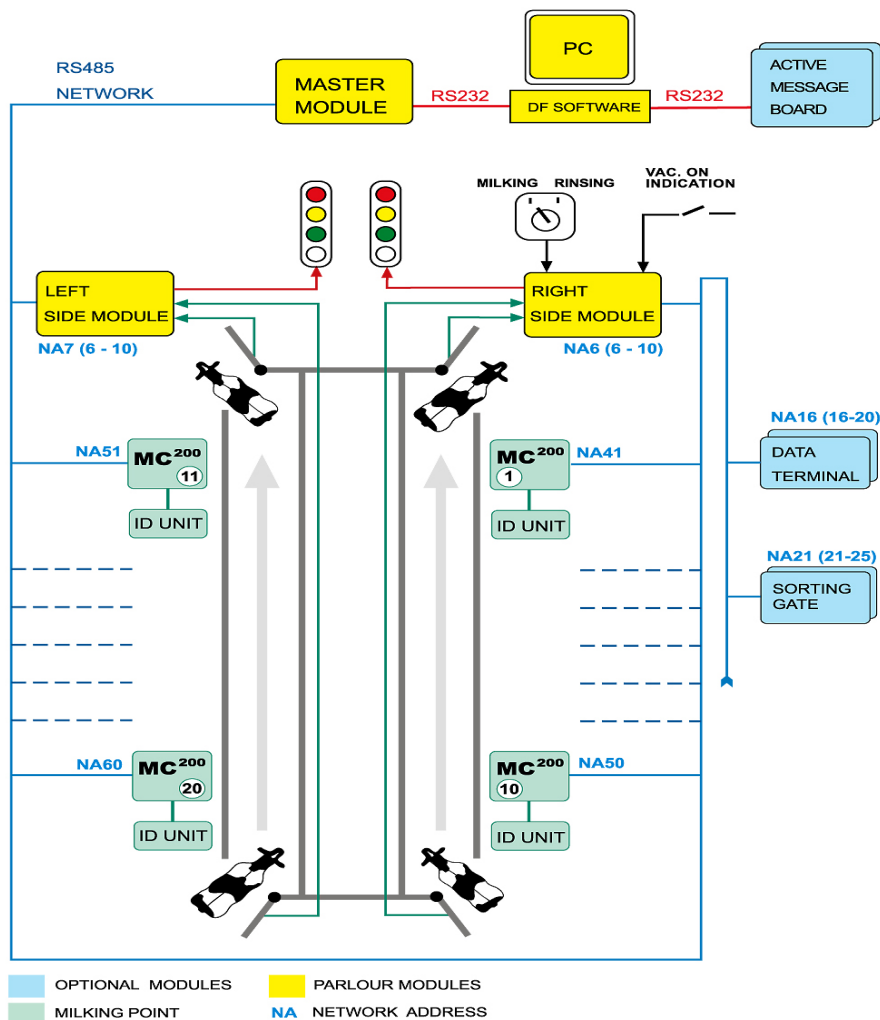
Автоматические весы с электронным взвешивающим устройством для сбора данных о весе коровы (могут быть объединены с сортировкой)

## 5. Станок для обработки копыт



Конструкция станка изготовлена из высококачественной и прочной стали для защиты от коррозии покрываются слоем цинка 65-70 мк. по ГОСТ 9.307-89. На покрытие выдается сертификат качества. Для фиксации ног предусмотрен механизм лебёдок. Габариты: высота 195 см; длина 245 см; ширина 110 см.; вес 260 кг.

## 2.5 Расположение модулей системы – молочный зал типа «Ёлочка»





## 2.6 Программное обеспечение Data Flow

Программное обеспечение Dataflow разработано для отслеживания рабочего процесса фермы и нормального жизненного цикла коровы. Основной принцип работы карты коровы основан на том, что жизненный цикл коровы повторяется с каждой лактацией и определяется рядом статусов (например, "Молозиво", "Осеменная", "Сухостойная" и т.п.).

Контроль этих статусов – это способ отслеживания коровы в системе: подоена она или нет, о каких событиях будет составлен отчет, какой тип данных будет для нее предоставлен. Статусы изменяются автоматически в результате предоставленных фермером отчетов о событиях, либо автоматических событий, заранее определенных системой.

Например:

- Возможно составление отчета о тесте на стельность только для коровы в статусе "Осеменена".
- Положительный тест изменит статус коровы на "Стельная".  
Отрицательный тест изменит статус коровы на "Яловая".

Статус коровы может быть изменен также «автоматическим событием»

Например: смена с "Инволюции" до "Готовности к осеменению".

- Корова в статусе " Инволюция " находится в ранней стадии лактации и не должна быть осеменена.
- Корова в статусе "Готова к осеменению" готова к осеменению.

Кол-во дней в лактации с "Инволюции" до "Готовности к осеменению " определено в установках системы в соответствии с требованиями фермера. Как только корова достигнет нужной даты (обычно 60 дней), статус изменится автоматически.

Группы также изменяются автоматически. Корова всегда принадлежит только к одной целевой группе, и эти группы определены в установках системы.

Например: При составлении отчета «Отел» группа коровы автоматически изменится с Сухостойная на Дойная (при необходимости можно определить отдельную группу для новых коров).

Модули Data Flow связаны между собой, что делает возможным высокоэффективное использование системы.

Например: Карта коровы с данными об отдельной корове может быть запущена непосредственно с экрана дойки для коровы в дойке, либо из отчета, в который корова внесена.

**Примечание.** При ежедневной работе с Data Flow ПК должен быть включен 24 часа в сутки. При перезапуске ПК автоматически откроется модуль дойки.

### 2.6.1 Модули программного обеспечения Data Flow

Программное обеспечение Data Flow включает в себя 5 модулей:

1. Карта коровы
2. Дойка
3. Отчеты и графики
4. Установки
5. Импорт/ Экспорт

### 2.6.1 Карта коровы

Карта коровы предоставляет полную информацию по отдельной корове и обеспечивает доступный мониторинг статуса коровы, включая ветеринарные события, отел, удои и т.д.

### 2.6.2 Дойка

Модуль дойки должен работать постоянно. Он осуществляет связь с молочными постами и выдает на монитор информацию с каждого молочного поста в режиме реального времени.

### 2.6.3 Отчеты и графики

Собрание заданных рабочих листов, отчетов, графиков и удобный редактор для их изменения или создания новых отчетов и графиков.

### 2.6.4 Установки (Setup)

Расширенный набор инструментов для конфигурации системы. Модуль защищен паролями 3 уровней. Низший уровень может использоваться фермером для выполнения ряда заданий, таких как добавление группы или нового сообщения. Высшие уровни обычно используются только квалифицированными специалистами.

### 2.6.5 Импорт / Экспорт

Data Flow совместима с другими программами управления, отправки и получения данных.

## 2.7 Требования к ПК для установки Data Flow

Требования к Вашему ПК следующие:

CPU	Intel P4-2.4 Гц (или выше)
Память	Минимум 256MB, рекомендовано 512 MB
Жесткий диск	40GB (или выше)
CD Drive	CD-RW (для резервирования)
Монитор	17" (или больше)
Порт	RS232 (или внешний конвертер с порта USB)
Модем	Dial-up
Сеть	Ethernet 10/100 connection (рекомендовано на будущее)
Опер.система	MS Windows XP (Home или Pro)
Доп.программа	PC ANYWHERE Host
Принтер	Любой А4 с поддержкой XP

## 2.8 Конфигурация XP

При использовании Windows XP обратите внимание:

- Невозможна автосинхронизация часов.
- Не работает антивирусное сканирование директории DF.

## 2.9 Технические характеристики

1. Тип доильного зала управления стада DataFlow.	- «Елочка 30, 2x10» с системой
2. поголовье дойного стада	- 400 голов
3. Число доильных мест	- 20 мест
4. Средняя производительность зала	- 108 голов/ч.
5. Тип быстрого выхода	- нет
6. Тип привода быстрого выхода	- нет
7. Электропотребление при доении	- 27 кВт/ч
8. Максимальная потребляемая мощность оборудования	- 54 кВт/ч
9. Среднесуточное водопотребление оборудования	- 1200 л/сутки
10. Персонал	- 2 человека

### Коммерческое предложение на доильный зал Елочка-30 , 2x10 с АСУТП

(автоматическая система управления технологическим процессом).

№ п/п	Наименование	Кол-во
<b>1</b>	<b><u>каркас доильного зала</u></b>	
	Станковое оборудование типа «елочка 30 » животные позиционированы под углом 30 градусов	1
	Все компоненты станков и оборудования для доильного зала изготовлены из оцинкованной, методом горячего цинкования. Изготовитель – Польша (этот производитель делает каркасы к доильным залам GEA Westfalia)	
	В комплект входят две лесенки с четырьмя ступеньками.	1
	Доение животных осуществляется сзади.	1
<b>2</b>	<b><u>доильное оборудование и вакуумная система</u></b>	

<b>2.1.</b>	<b><u>Молочная установка</u></b>	<b>1</b>
	молокоприёмник из нержавеющей стали 70 литров с предохранительным устройством от избыточной дойки.	<b>1</b>
	роторный молочный насос из нержавеющей стали произв. 6000 л/час с электродвигателем 0.75 кВт, 3х230/400 В, 50 Гц.	<b>1</b>
	Фильтр из нержавеющей стали с центральной пружиной также из нержавеющей стали.	<b>1</b>
	Комплект закольцованных труб молокопровода диам. 70 мм из нержавеющей стали с кронштейнами, соединительными ниппелями для ввода молока и т. д. – смонтированные, при помощи соединительных гаек.	<b>1</b>
	комплект для соединения с холод. танком оснащён датчиком безопасности	<b>1</b>
<b>2,2</b>	<b><u>вакуумная система</u></b>	
	Масленный вакуумный насос производительность 2600 л/мин, электродвигатель 5,5 кВт , снабжен глушителем. Экологически безопасен. производство Польша	<b>1</b>
	Резервный масляный вакуумный насос производительность 2600 л/мин	<b>1</b>
	Центральный вакуумпровод из ПВХ диам. 90 мм с вакуумным ресивером 100л, вакуумметром и устройством серворегулирования вакуума. Комплект выхлопа с циркуляцией масла.	<b>1</b>
<b>2,3</b>	<b><u>доильные аппараты</u></b>	
	Подвесная часть, нерж. Коллектор 240 г., доильные стаканы с силиконовой сосковой резиной, вакуумные трубки INTERPULS	<b>20</b>
	Электронные пульсаторы и автоматы отключения со встроенной функцией стимуляции. P550 SCR	<b>20</b>
	Автоматы отключения подвесной части с автоматическим съемом доильного аппарата	<b>20</b>
	процесс доения контролируется потоком молока от каждой коровы индивидуально	<b>20</b>
<b>2,4</b>	<b><u>нагнетательная и промывочная линии</u></b>	
	Молокопровод диам. 40 мм из нержавеющей стали для транспортировки молока от молокоприемника в доильной яме к молочной комнате и с возвратным проводом, соединённым с системой автоматической промывки АКВАМИКС. (расстояние до мол.комнаты 12м)	<b>1</b>

	Линия промывки состоит из трубы диам 52 мм из нержавеющей стали со всеми соединительными устройствами для промывки доильных аппаратов в доильной яме.	1
	Комплект промывочного оборудования для промывки всей установки, включая доильные аппараты при помощи моечных гнёзд с распылителями.	1
<b>3</b>	<b><u>промывка и дезинфекция</u></b>	
	Автомат промывки для программированной промывки доильной установки.	1
	Водонагреватель (котёл) объём 150 литров, 3х230/400 В	2
<b>4</b>	<b><u>комплект электрообеспечения</u></b>	
	главный выключатель доильной установки ,комплект эл. Защиты, кабеля	1
<b>5</b>	<b><u>монтаж и запуск оборудования</u></b>	
	обучение персонала примерное время монтажа 1200 чел/час	1
<b>6</b>	<b><u>комплект сопутствующих материалов</u></b>	
	запас моющих средств	
	P3-Lactacid, кислотное моющее средство, п/э канистра (24 кг)	2
	P3-Asepto flyd, щелочное моющее средство, п/э канистра (24 кг)	2
	Набор запасных одноразовых фильтров (100 шт.) производительность 6000л	1
	сосковая резина 22мм	100
<b>7</b>	<b><u>система компьютеризированного управления стадом АСУТП на</u></b>	<b>400</b>
<b>7,1</b>	<b>компьютер с программным обеспечением Data Flow и принтером для печати данных и блоком бесперебойного питания</b>	
	Русская версия программы Data Flow , основной и дополнительные модули	1
	ПК с цветным монитором, принтером ,кабелем для принтера	1
	Блок передачи данных контроллер DF800,	1
<b>7,2</b>	<b><u>система учёта молока</u></b>	
	Пульт управления доильным постом с дисплеем и клавиатурой ED200	1

	счётчики молока FFS 30с с креплением, с системой измерения проводимости молока для мониторинга здоровья вымени животного.	20
<b>7,3</b>	<b><u>комплект идентификации животных:</u></b>	
	Идентификатор коровы IDU 210 на каждом доильном месте. Обмен информации с компьютером осуществляется в режиме реального времени.	20
	Комплект транспондеров с мониторингом физиологической активности животного	400
	Комплект транспондеров с мониторингом физиологической активности животного и отслеживанием жевательного рефлекса (руминация)	400
	комплект ошейников, комплект скользящих номеров.	400
<b>7,4</b>	<b><u>комплект электрообеспечения</u></b>	
	Соединительные боксы, трансформаторы питания, электрозащита, кабель	1
<b>7,5</b>	<b><u>автоматические селекционные ворота прямо/в сторону</u></b>	
	автоматические отсечные ворота, позволяют отсортировать дойных коров в помещение санитарной зоны для проведения ветеринарных работ сразу после дойки	1
	Комплект автоматических весов для мониторинга веса животных	0
	Информационное табло	0
<b>8</b>	<b><u>опции</u></b>	
<b>8,1</b>	<b><u>ведровые доильные аппараты:</u></b>	
	Ведровый доильный аппарат оснащённый маститным индикатором	2
	Ведровый доильный аппарат без маститного индикатора	0
	комплект кранов для подключения ведровых аппаратов в доильном зале	12
<b>8,2</b>	<b><u>Системы подмыва и обработки вымени после дойки:</u></b>	
	Система дезинфекции вымени с 1 распылителем на 2 доильных места	0
	Система подмыва вымени теплой водой с 1 распылителем на 2 доильных места	1
	<b><u>2. Доильный зал Тип Елочка 2х10 без управления стадом. SCR Израиль (кроме пунктов 7, 7.1,7.3,7.5,8.2)</u></b>	<b>3 400 000</b>

	3. Доильный зал тип Елочка 2x10 с управлением стадом на 400 ушных бирок ( с выводом индивидуального учета молока и мастита по корове на компьютер)	7 570 000
	4. Доильный зал тип Елочка 2x10 с управлением стадом на 400 транспондеров с физиологической активностью + селекционная калитка.	9 890 000
	5. Доильный зал тип Елочка 2x10 с управлением стадом на 400 голов с мониторингом физиологической активности и отслеживания жевательного процесса (руменации) + селекционная калитка	10 850 000
	цена включает НДС, монтаж и обучение персонала, комплект документации на русском языке. Гарантийное обслуживание 1 год.	

**Предоплата 70% , 25% по наличию на складе поставщика, 5% по наличию подписания актов ввода в эксплуатацию.**

**Срок поставки после предоплаты 40-50 рабочих дней.**