



ООО «СтандартМолоко»
426073 Удмуртская республика, г. Ижевск,
ул.Гагарина, 104
тел/факс (3412) 32-00-10
e-mail: standartmilk@mail.ru
www.standartmoloko.com

ОПИСАНИЕ ОБОРУДОВАНИЯ ДОИЛЬНОГО ЗАЛА ТИПА «Елочка 2x4» НА 100 ДОЙНЫХ ГОЛОВ КРС

Г. ИЖЕВСК, 2018 г.

Введение

Доильные залы «Елочка» – это залы, предназначенные для доения высокопродуктивных коров в хозяйствах, где поголовье дойного стада свыше 300 голов, в течение десятилетий доказывающие свою прочность и эффективность, благодаря преимуществам индивидуального оснащения доильного места и отличной пропускной способности.

Коровы попадают в доильный зал из накопительного тамбура. Смена групп животных,двигающихся из коровника в доильный зал и наоборот, происходит непрерывно. После того, как корова занимает доильное место, оператор получает к вымени безопасный и удобный доступ. Блочная система оборудования делает возможной реализацию различных размеров залов доения (от 2 x 10 до 2 x 36 мест).

Оборудование доильного зала включает в себя каркас доильного зала, молочные посты, систему управления процессом доения и промывки, вакуумную установку и молокоприемник.

Сверхпрочное стойловое оборудование для доильного зала «Елочка» с решеткой и

1.1 Каркас доильного зала

Каркас доильного зала «свободновисящий»: состоит из станкового оборудования: с откидным или подъёмным механизмом быстрого выпуска коров после доения, входных калиток, системы «Елочка 30» с турникетами для разделения животных на каждом доильном месте, комплекта защитной грани покрытой пластиковой лентой для доильной ямы, лестниц для спуска в доильную яму.

Несущий каркас изготовлен из оцинкованной методом горячего цинкования по ГОСТ 9307-89 стали. На покрытие выдается сертификат качества. По заявке заказчика каркас можем изготовить из нержавеющей стали.

1.2 Молочный пост

ED200 – это современная микропроцессорная система управления молочным постом. Система имеет множество новых расширенных функций: дисплей показаний надоя и интенсивности потока молока, модернизированные программы пульсации с автоматической стимуляцией вымени, пульсация, контролируемая молочным потоком, автоматическое снятие доильного аппарата по окончании дойки, оповещение о сбросе доильного аппарата или низком надое, а также дистанционное программирование, простые операции пневматической кнопки управления и др.

Система полностью контролирует процесс с момента подсоединения оператором доильного аппарата и до снятия по завершении дойки.

Система состоит из небольшого количества высокоэффективных компонентов, проста в установке и удобна в эксплуатации.

ED200 – модульная система и может быть настроена с учетом практически любых требований пользователя. Она делает возможной интеграцию дополнительных идентификационных и сетевых модулей в режиме реального времени для создания полного контроля управления молочным залом.

Система может быть использована в молочных залах любого типа. Она также может являться составной частью системы комплексного контроля управления фермой, в этом случае ED200 служит в качестве монитора и дисплея для нее и подключается он-лайн к компьютерной системе.

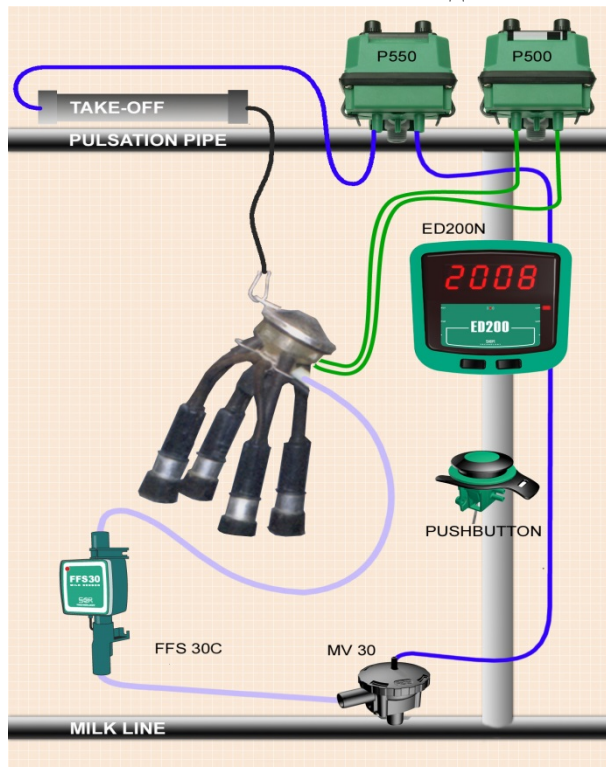
Основные функции:

- Индивидуальная для каждого молочного поста, контролируемая молочным потоком, пульсация обеспечивает быструю и эффективную дойку с минимальным раздражением вымени.
- Светодиодный 4-цифровой дисплей показаний надоя молока, интенсивности потока молока и длительности дойки отображает текущий статус дойки и оповещает о состояниях тревоги.

- Датчик свободного потока молока обеспечивает предельно точный и достоверный мониторинг интенсивности молочного потока
- Мониторинг пневматической пульсации, включая отслеживание возможных повреждений труб и вкладышей.
- Автоматический подъем: система контролирует вакуумный клапан отключения и съемник доильного аппарата (подъемный цилиндр).
- Порог уровня молочного потока регулируется.
- Оповещение о сбросе доильного аппарата и низком надое.
- Простота управления с использованием одной пневматической кнопки.

1.3 Модули системы

Система состоит из нескольких соединенных между собой модулей:



Командоконтролер

ED200 – комплексный модуль управления молочным постом. Внутри него находится электронный блок, состоящий из микропроцессора и программного обеспечения, контролирующих пульсацию и процесс дойки. Система оснащена современной программой, обеспечивающей усовершенствованный алгоритм пульсации, включая стимуляцию вымени, контроль молочного потока, настройку любых пропорций и интенсивности, изменение порога уровня потока молока для автоматического подъема доильного аппарата и др. ED200 имеет 4-цифровой светодиодный дисплей и мигающие светодиодные индикаторы показаний о надое, тревогах и другой информации.

Пульсатор / идентификатор

P500A – электронный пульсатор, состоящий из оригинального корпуса, двух соленойдных клапанов и уплотнений. Пульсатор получает команды с ED200 и создает пульсацию вакуума в доильном аппарате. Он полностью управляется модулем ED200.

Датчик свободного потока молока

Датчик измеряет уровень потока молока с использованием лучей ближней (длинноволновой) инфракрасной (ИК) области спектра. Датчик FFS30C полностью герметизирован и не имеет подвижных частей. Молочный поток свободно проходит через внутреннюю трубку датчика, благодаря этому исключается появление гидроударов взбалтывания молока. По малейшему отклонению электропроводности молока определяется проявление мастита и кетозиса в режиме реального времени,

что позволяет выявлять болезни в начальной стадии. Сигналы интенсивности потока посылаются на главную схему управления пульсатора, где они преобразовываются для обеспечения широкого спектра индикаторов.

Двойной вентиль

Двойной соленоидный вентиль P550A сконструирован аналогично пульсатору и содержит большинство его механических частей, но функционирует как контрольный клапан. Вентиль получает команды с ED200 и управляет вакуумным клапаном отключения и подъемным цилиндром.

Пневматическая кнопка управления

Простая в использовании и надежная пневматическая кнопка соединяется с пульсатором при помощи стандартных 9x6 мм вакуумных ПВХ трубок или электрического разъема. Простая комбинация нажатий обеспечивает полное управление системой.

Соединительная коробка

Соединительная коробка обеспечивает простое подсоединение всех модулей системы. Готовая к установке коробка включает в себя водонепроницаемые уплотнители и переключатель питания.

Дисплей

- Основные функции:
- Подходит для панельной установки.
- Имеет большой дисплей с высотой цифр 2,5 см.
- Включает сетевую карту для подключения к системе управления стадом.
- Может работать с различными типами соленоида.

1.4 Вакуумная установка

Вакуумные насосы представляют самые современные технологии создания вакуума. Использование прямого привода позволяет снизить эксплуатационные расходы и повысить надежность оборудования. Насос оснащен встроенной системой рециркуляции отработанного масла и устройством подавления шума. Высокоэффективный сепаратор защищает насос от повреждений, вызванных попаданием воды или посторонних предметов из засасываемого воздуха.



1.5 Молокоприемник

Молокоприемник изготовлен из нержавеющей стали. Подходит для всех типов залов, в том числе с низким расположением трубопровода.

2. Описание системы управления стадом DataFlow

Данное руководство знакомит пользователя с основными терминами системы DataFlow, дает общее представление об использовании функций системы. Особое внимание здесь уделено программному обеспечению DataFlow.

2.1 Что такое DataFlow

DataFlow (DF) – это система комплексного управления процессом дойки и фермой, включающая в себя ряд электронных модулей и программное обеспечение на базе Windows XP.

Система непрерывно контролирует процесс дойки и производит сбор информации в базу данных.

Данные затем анализируются и используются в следующих целях:

- Для отправки тревожных сообщений и сообщений о событиях, в режиме реального времени (например, если корова дала молока меньше ожидаемого для данной дойки).
- Для создания разнообразных рабочих листов, отчетов и графиков для ежедневного процесса управления стадом, а также для поддержки долгосрочных решений.

2.2 Основные функции DataFlow

Основные функции системы следующие:

- Мониторинг в режиме реального времени и контроль управления процессом дойки, включая он-лайн сообщения и тревоги.
- База данных истории каждой коровы, включая данные о удоях, ветеринарном обслуживании, событиях отела и др.
- Усовершенствованный генератор отчетов и графиков.
- Расширенные возможности конфигураций согласно пожеланиям пользователя.
- Определение коров в охоте (при использовании транспондеров SCR).
- Отслеживание общего физического состояния животного по снижению активности коровы, надоев молока, жевательному рефлексу (*руминации -дополнительная функция при использовании транспондеров SCR)
- Наличие опции для использования ярлыков (RFID) (*сейчас применяется только в залах карусельного типа).

2.3 Системные модули DataFlow

Система Data Flow включает в себя следующие модули:

1. Модуль управления ED200
2. Идентификатор коровы.
3. Сетевую карту (Мастер).
4. Программное обеспечение Data Flow.

1. ED200

Модуль управления SCR ED200 (модифицированный для Data Flow с сетевой картой) – это расширение Data Flow на каждом молочном посту.

Все операции на молочном посту производятся с использованием дисплея ED200 и кнопки управления.

2. Идентификатор коровы

Идентификация коров происходит на молочных постах. В параллельных залах и залах «ёлочкой» идентификатор находится на каждом молочном мосту, в карусельных залах идентификационный блок устанавливается над головой коровы и узнавание происходит, когда она уже находится в своей секции. Идентификация стабильная, индивидуальная для каждого доильного поста, что позволяет в процессе доения отслеживать информацию и состояние коровы. Обмен информации между коровой и компьютером производится во время дойки, так как селекция по осеменению проводится после дойки. Охота определяется по

физической и физиологической (сердцебиение, дыхание, процесс жевания) активности.

Идентификация коровы происходит в двух вариантах:

- транспондер SCR - модернизированный транспондер-шейник, позволяющий наряду с идентификацией определять период половой охоты (течки)
- ярлык RF - пассивный электронный транспондер, надеваемый на ухо коровы; создан по технологии TIRIS

3. Сетевая карта (Мастер)

Мастер – это модуль, подключенный к ПК, контролирующий сеть и делающий возможным взаимодействие в реальном времени с молочными постами и другими устройствами (модулем управления стороной, терминалом и т.д.). Инфраструктура сети построена на 2 экранированных кабелях, Протокол сети RS485.

4. Программное обеспечение Data Flow

DataFlow software - это ядро программы.
Оно включает в себя базу данных, интерфейс пользователя и др. модули (см. далее).

2.4 Опциональные системные модули DataFlow

К системе DataFlow могут быть добавлены следующие модули:

1. Терминал.
2. Табло сообщений.
3. Модуль селекционных ворот.
4. Весы.

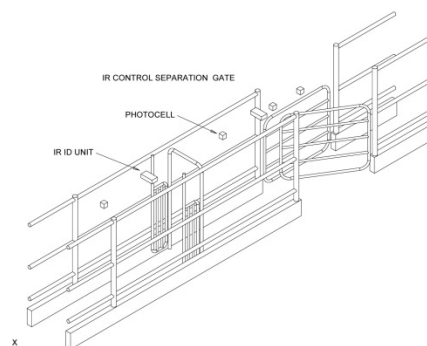
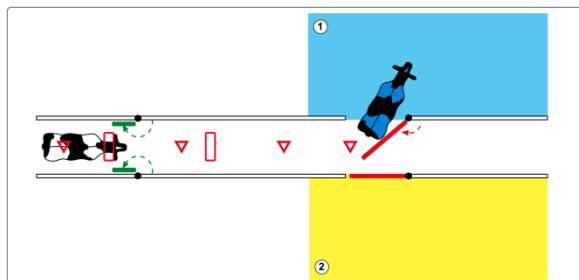
2.4.1 Терминал

Терминал устанавливается в удобном для оператора месте и обеспечивает доступ к информации по отдельно взятой корове, а также отчетам о новых событиях во время дойки.

2. Табло сообщений

Большое электронное табло, легко читаемое на расстоянии.

3. Модуль селекционных ворот



Модуль управления селекционными воротами (2х направлений) для автоматической селекции коров согласно различным критериям.

или 3х

4. Весы

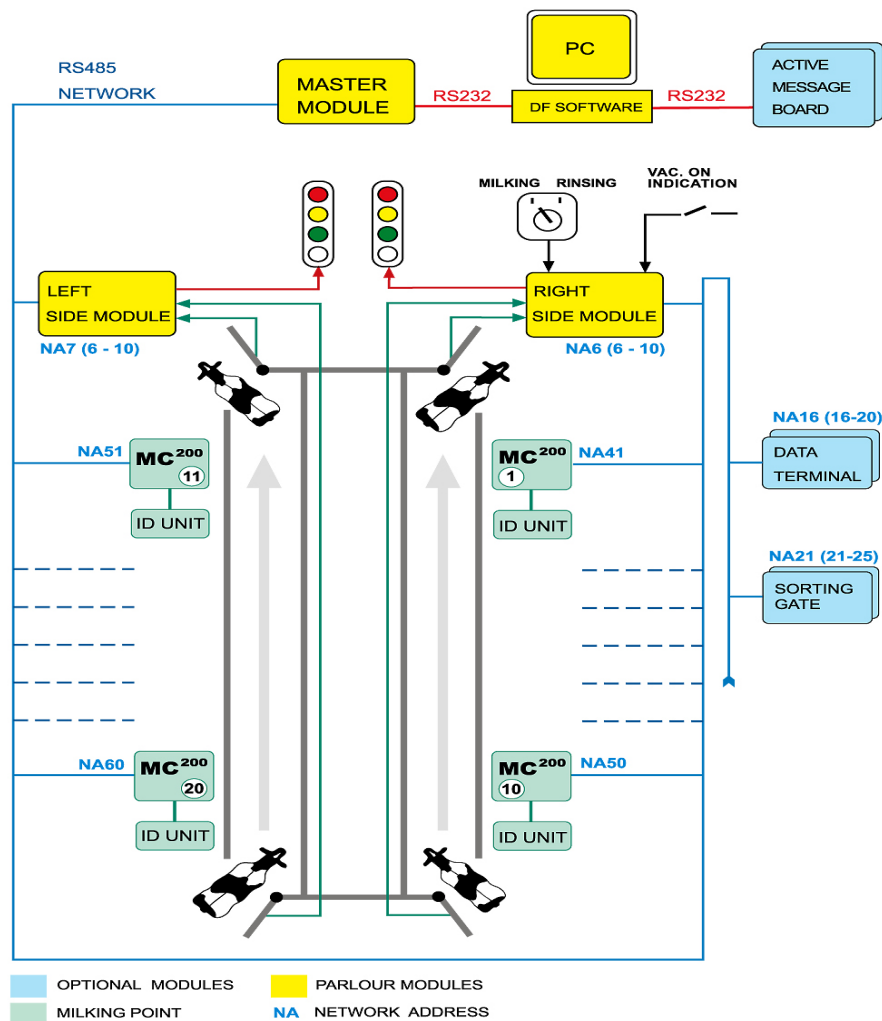
Автоматические весы с электронным взвешивающим устройством для сбора данных о весе коровы (могут быть объединены с сортировкой)

5. Станок для обработки копыт



Конструкция станка изготовлена из высококачественной и прочной стали для защиты от коррозии покрываются слоем цинка 65-70 мк. по ГОСТ 9.307-89. На покрытие выдается сертификат качества. Для фиксации ног предусмотрен механизм лебёдок. Габариты: высота 195 см; длина 245 см; ширина 110 см.; вес 260 кг.

2.5 Расположение модулей системы – молочный зал типа «Ёлочка»



2.6 Программное обеспечение Data Flow

Программное обеспечение Dataflow разработано для отслеживания рабочего процесса фермы и нормального жизненного цикла коровы. Основной принцип работы карты коровы основан на том, что

жизненный цикл коровы повторяется с каждой лактацией и определяется рядом статусов (например, "Молозиво", "Осемененная", "Сухостойная" и т.п.).

Контроль этих статусов – это способ отслеживания коровы в системе: подоена она или нет, о каких событиях будет составлен отчет, какой тип данных будет для нее предоставлен. Статусы изменяются автоматически в результате предоставленных фермером отчетов о событиях, либо автоматических событий, заранее определенных системой.

Например:

- Возможно составление отчета о тесте на стельность только для коровы в статусе "Осеменена".
- Положительный тест изменит статус коровы на "Стельная".
- Отрицательный тест изменит статус коровы на "Яловая".

Статус коровы может быть изменен также «автоматическим событием»

Например: смена с "Инволюции" до "Готовности к осеменению".

- Корова в статусе " Инволюция " находится в ранней стадии лактации и не должна быть осеменена.
- Корова в статусе "Готова к осеменению" готова к осеменению.

Кол-во дней в лактации с "Инволюции" до "Готовности к осеменению " определено в установках системы в соответствии с требованиями фермера. Как только корова достигнет нужной даты (обычно 60 дней), статус изменится автоматически.

Группы также изменяются автоматически. Корова всегда принадлежит только к одной целевой группе, и эти группы определены в установках системы.

Например: При составлении отчета «Отел» группа коровы автоматически изменится с Сухостойная на Дойная (при необходимости можно определить отдельную группу для новых коров).

Модули Data Flow связаны между собой, что делает возможным высокоэффективное использование системы.

Например: Карта коровы с данными об отдельной корове может быть запущена непосредственно с экрана дойки для коровы в дойке, либо из отчета, в который корова внесена.

Примечание. При ежедневной работе с Data Flow ПК должен быть включен 24 часа в сутки. При перезапуске ПК автоматически откроется модуль дойки.

2.6.1 Модули программного обеспечения Data Flow

Программное обеспечение Data Flow включает в себя 5 модулей:

1. Карта коровы
2. Дойка
3. Отчеты и графики
4. Установки
5. Импорт/ Экспорт

2.6.1 Карта коровы

Карта коровы предоставляет полную информацию по отдельной корове и обеспечивает доступный мониторинг статуса коровы, включая ветеринарные события, отел, удои и т.д.

2.6.2 Дойка

Модуль дойки должен работать постоянно. Он осуществляет связь с молочными постами и выдает на монитор информацию с каждого молочного поста в режиме реального времени.

2.6.3 Отчеты и графики

Собрание заданных рабочих листов, отчетов, графиков и удобный редактор для их изменения или создания новых отчетов и графиков.

2.6.4 Установки (Setup)

Расширенный набор инструментов для конфигурации системы. Модуль защищен паролями 3 уровней. Низший уровень может использоваться фермером для выполнения ряда заданий, таких как добавление группы или нового сообщения. Высшие уровни обычно используются только квалифицированными специалистами.

2.6.5 Импорт / Экспорт

Data Flow совместима с другими программами управления, отправки и получения данных.

2.7 Требования к ПК для установки Data Flow

Требования к Вашему ПК следующие:

CPU	Intel P4-2.4 Гц (или выше)
Память	Минимум 256MB, рекомендовано 512 MB
Жесткий диск	40GB (или выше)
CD Drive	CD-RW (для резервирования)
Монитор	17" (или больше)
Порт	RS232 (или внешний конвертер с порта USB)
Модем	Dial-up
Сеть	Ethernet 10/100 connection (рекомендовано на будущее)
Опер.система	MS Windows XP (Home или Pro)
Доп.программа	PC ANYWHERE Host
Принтер	Любой А4 с поддержкой XP
Питание	UPS

2.8 Конфигурация XP

При использовании Windows XP обратите внимание:

- Невозможна автосинхронизация часов.
- Не работает антивирусное сканирование директории DF.

2.9 Технические характеристики

1. Тип доильного зала
управления стада DataFlow. - «Елочка 30, 2x4» с системой
2. поголовье дойного стада - 100 голов
3. Число доильных мест - 8 мест
4. Средняя производительность зала - 40 голов/ч.

- | | |
|--|---------------|
| 5. Тип быстрого выхода | - нет |
| 6. Тип привода быстрого выхода | - нет |
| 7. Электропотребление при доении | - 18 кВт/ч |
| 8. Максимальная потребляемая мощность оборудования | - 75 кВт/ч |
| 9. Среднесуточное водопотребление оборудования | - 300 л/сутки |
| 10. Персонал | - 1 человека |

Коммерческое предложение
на доильный зал Елочка-30 , 2x4 системой управления DATA FLOW II

№ п/п	Наименование	Кол-во
1	<u>каркас доильного зала</u>	
	Станковое оборудование типа «елочка 30 » животные позиционированы под углом 30 градусов	1
	Все компоненты станков и оборудования для доильного зала изготовлены из оцинкованной, методом горячего цинкования. Изготовитель – Польша (этот производитель делает каркасы к доильным залам GEA Westfalia)	
	В комплект входят две лесенки с четырьмя ступеньками.	1
	Доение животных осуществляется сзади.	1
2	<u>доильное оборудование и вакуумная система</u>	
2.1.	<u>Молочная установка</u>	1
	молокоприёмник из нержавеющей стали 70 литров с предохранительным устройством от избыточной дойки.	1
	роторный молочный насос из нержавеющей стали произв. 6000 л/час с электродвигателем 0.75 кВт, 3x230/400 В, 50 Гц.	1
	Фильтр из нержавеющей стали с центральной пружиной также из нержавеющей стали.	1
	Комплект закольцованных труб молокопровода диам. 70 мм из нержавеющей стали с кронштейнами, соединительными ниппелями для ввода молока и т. д. – смонтированные, при помощи соединительных гаек.	1
	комплект для соединения с холод. танком оснащён датчиком безопасности	1
2,2	<u>вакуумная система</u>	
	Масленный вакуумный насос производительность 2600 л/мин, электродвигатель 5,5 кВт , снабжен глушителем. Экологически безопасен. производство Польша	1
	Резервный масленный вакуумный насос производительность 2600 л/мин	1
	Центральный вакуумпровод из ПВХ диам. 90 мм с вакуумным ресивером 100л, вакуумметром и устройством серворегулирования вакуума. Комплект выхлопа с циркуляцией масла.	1

2,3	<u>доильные аппараты</u>	
	Подвесная часть, нерж. Коллектор 240 г., доильные стаканы с силиконовой сосковой резиной, вакуумные трубки INTERPULS	8
	Электронные пульсаторы и автоматы отключения со встроенной функцией стимуляции. P550 SCR	8
	Автоматы отключения подвесной части с автоматическим съемом доильного аппарата	8
	процесс доения контролируется потоком молока от каждой коровы индивидуально	8
2,4	<u>нагнетательная и промывочная линии</u>	
	Молокопровод диам. 40 мм из нержавеющей стали для транспортировки молока от молокоприемника в доильной яме к молочной комнате и с возвратным проводом, соединённым с системой автоматической промывки АКВАМИКС. (расстояние до мол.комнаты 12м)	1
	Линия промывки состоит из трубы диам 52 мм из нержавеющей стали со всеми соединительными устройствами для промывки доильных аппаратов в доильной яме.	1
	Комплект промывочного оборудования для промывки всей установки, включая доильные аппараты при помощи моечных гнезд с распылителями.	1
3	<u>промывка и дезинфекция</u>	
	Автомат промывки для программированной промывки доильной установки.	1
	Водонагреватель (котёл) объём 200 литров, 3х230/400 В	1
4	<u>комплект электрообеспечения</u>	
	главный выключатель доильной установки ,комплект эл. Защиты, кабеля	1
5	<u>монтаж и запуск оборудования</u>	
	обучение персонала примерное время монтажа 1200 чел/час	1
6	<u>комплект сопутствующих материалов</u>	
	запас моющих средств	
	P3-Lactacid, кислотное моющее средство, п/э канистра (24 кг)	1
	P3-Asepto flyd, щелочное моющее средство, п/э канистра (24 кг)	1
	Набор запасных одноразовых фильтров (100 шт.) производительность 6000л	1
7	<u>система компьютеризированного управления стадом АСУТП на</u>	100

7,1	компьютер с программным обеспечением Data Flow и принтером для печати данных и блоком бесперебойного питания	
	Русская версия программы Data Flow , основной и дополнительные модули	1
	ПК с цветным монитором, принтером ,кабелем для принтера	1
	Блок передачи данных контроллер DF800,	1
7,2	<u>система учёта молока</u>	
	Пульт управления доильным постом с дисплеем и клавиатурой ED200	1
	счётчики молока FFS 30с с креплением, с системой измерения проводимости молока для мониторинга здоровья вымени животного.	8
7,3	<u>комплект идентификации животных:</u>	
	Идентификатор коровы IDU 210 на каждом доильном месте. Обмен информации с компьютером осуществляется в режиме реального времени.	8
	Комплект транспондеров с мониторингом физиологической активности животного	100
	Комплект транспондеров с мониторингом физиологической активности животного и отслеживанием жевательного рефлекса (руминация)	100
	комплект ошейников, комплект скользящих номеров.	100
7,4	<u>комплект электрообеспечения</u>	
	Соединительные боксы, трансформаторы питания, электрозащита, кабель	1
7,5	<u>автоматические селекционные ворота прямо/в сторону</u>	
	автоматические отсечные ворота, позволяют отсортировать дойных коров в помещение санитарной зоны для проведения ветеринарных работ сразу после дойки	1
	Комплект автоматических весов для мониторинга веса животных	0
	Информационное табло	0
8	<u>опции</u>	
8,1	<u>ведровые доильные аппараты:</u>	
	Ведровый доильный аппарат оснащённый маститным индикатором	1
	Ведровый доильный аппарат без маститного индикатора	0
	комплект кранов для подключения ведровых аппаратов в доильном зале	2
8,2	<u>Системы подмыва и обработки вымени после дойки:</u>	
	Система дезинфекции вымени с 1 распылителем на 2 доильных места	0
	Система подмыва вымени теплой водой с 1 распылителем на 2 доильных места	1

	2. Доильный зал SCR «Елочка 2x4» с автосъёмом + счётчики молока, без системы управления.	2 000 000
	3. Доильный зал SCR «Елочка 2x4» с определением по надоям и маститу + 100 ушных бирок.	2 950 000
	4. Доильный зал SCR «Елочка 2x4» с системой управления на 100 ошейников с определением половой охоты и руминации.	3 900 000
	цена включает НДС, монтаж и обучение персонала, комплект документации на русском языке. Гарантийное обслуживание 1 год.	

Доп. Опция: Селекционная калитка: 650 000 рублей.

Автоматические весы: 780 000 рублей.

Предоплата 70%, 25% по наличию на складе поставщика, 5% по наличию подписания актов ввода в эксплуатацию.

Срок поставки после предоплаты 40-50 рабочих дней.